

# ALESIS

## SAMPLEPAD

### **QUICKSTART GUIDE**

ENGLISH ( 2 – 6 )

### **MANUAL DE INICIO RÁPIDO**

ESPAÑOL ( 7 – 11 )

### **GUIDE D'UTILISATION RAPIDE**

FRANÇAIS ( 12 – 16 )

### **GUIDA RAPIDA**

ITALIANO ( 17 – 21 )

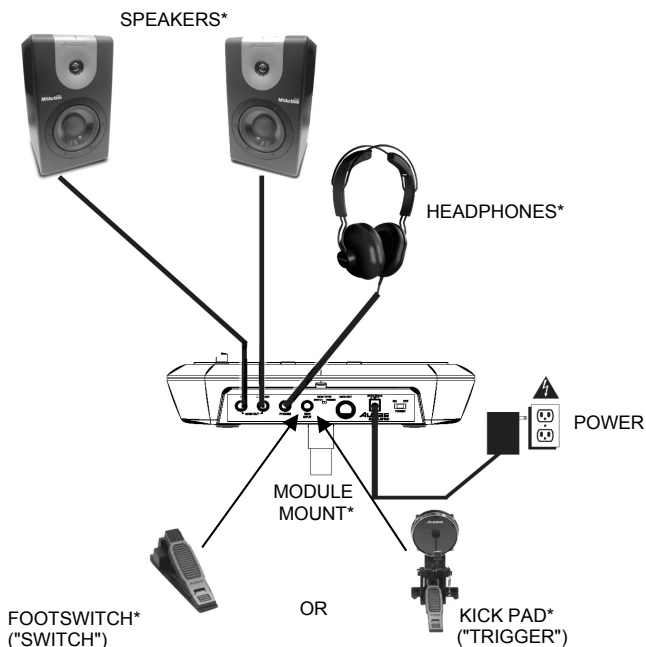
### **KURZANLEITUNG**

DEUTSCH ( 22 – 26 )

## BOX CONTENTS

- SamplePad
- Power adapter
- Quickstart Guide
- Safety Instructions & Warranty Information Booklet

## CONNECTION DIAGRAM

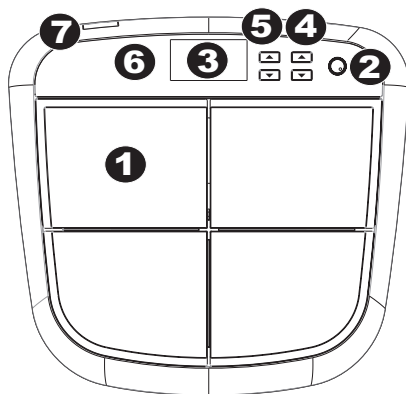


\* Sold separately

**WARNING:** Put on your headphones or turn on your speakers only AFTER turning on the SamplePad.

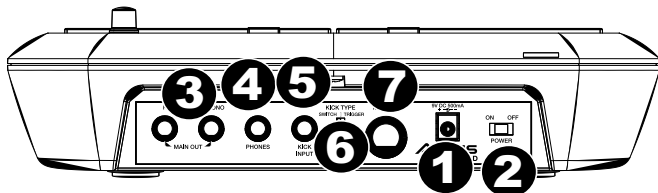
## TOP PANEL FEATURES

1. **PAD** – Strike these single-zone pads with a drumstick.
2. **VOLUME** – Adjusts the volume level.
3. **LCD** – Displays the current parameters and other operations.
4. **VALUE +/-** – Decreases or increases the value of each parameter.
5. **SELECT +/-** – Moves up or down through the available modes.
6. **PAD INDICATORS** – An LED in this section will illuminate when that pad is struck.
7. **SD CARD SLOT** – Plays a .Wav file from the SD Card



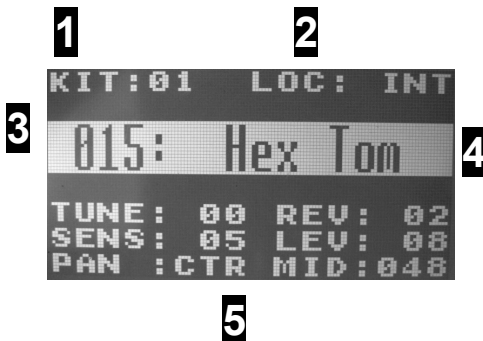
## REAR PANEL FEATURES

- DC INPUT** – Connect the included power adapter here, then connect the adapter to wall power.
- POWER SWITCH** – Turns the SamplePad on and off.
- MAIN OUT** – Use standard 1/4" cables to connect this output to a speaker or amplifier system. The level of this output is controlled by the VOL knob. (For mono sound, connect a cable only to the Left output.)
- HEADPHONES** – Connect a pair of 1/4" headphones to this input.
- KICK PEDAL INPUT** – Connect an optional footswitch here with a 1/4" mono cable to use as a bass drum trigger while playing.
- KICK TYPE SWITCH** – Set this switch to select the type of external kick trigger (sold separately) you are using with the unit. Select "SWITCH" if you are using a switch pedal or footswitch. Select "TRIGGER" if you are using a velocity-sensitive pedal, pad, or acoustic drum trigger.
- MIDI OUT** – Use a standard five-pin MIDI cable to connect this output to the MIDI IN of an external MIDI device.



## LCD SCREEN

- KIT** – Displays the preset number.
- SOUND LOCATION** – Displays the sound location; either internal or on the SD card.
- WARNING MESSAGE** – Displays a warning message or tips.
- SOUND NAME** – Displays the name of the selected sound from the internal sound library or an inserted SD card (sold separately).
- OTHER PARAMETERS** – Displays the tuning, sensitivity, panning, reverb, level, and MIDI note.



## BASIC OPERATIONS

### SELECTING THE KIT

Move the Cursor to the kit area by pressing **[SELECT -]** button continuously. Press the **[VALUE +]** or **[VALUE -]** button to scroll through the 8 kit numbers. Hold down the **[VALUE +]** or **[VALUE -]** buttons to rapidly scroll through the kits. The kit will automatically load when you stay on the preset for a few seconds. Edits made to a kit will be automatically saved.

**Note:** The kit setting includes each pad's sound location, sound name or number, level, tune, reverb, pan, MIDI note, and sensitivity.

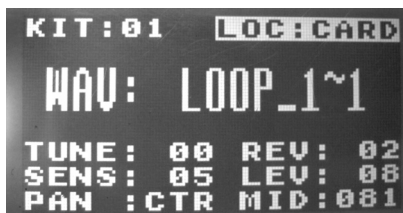


## SELECTING THE SOUND LOCATION

- Move the cursor to the sound location by pressing the [SELECT +] or [SELECT -] buttons.
- Then press the [VALUE +] or [VALUE -] buttons to select the location. (internal or card)



Location > Internal



Location > card

## SELECTING INTERNAL SOUNDS

- When the sound location is internal, move the cursor to the sound name area by pressing the [SELECT +] or [SELECT -] buttons.
- Strike a pad and the LCD will display the sound number and name.
- Then press the [VALUE +] or [VALUE -] buttons to select the sound number. [1~25, loop].
- You can press and hold the [VALUE +] or [VALUE -] buttons to browse rapidly through the sounds. To stop scrolling, press and hold the opposite Value button.



**Note:** The MIDI note will change according to the internal sound number.

## SELECTING .WAV FILES ON THE SD CARD

- When the sound location is the card, move the cursor to the .Wav file name area by pressing the [SELECT +] or [SELECT -] buttons.
- Strike a pad and the LCD will display the .Wav file name.
- Then press the [VALUE +] or [VALUE -] buttons to select the sound name.
- You can press and hold the [VALUE +] or [VALUE -] buttons to browse rapidly through the sounds. To stop scrolling, press and hold the opposite Value button. To select that sound, release both Value buttons and wait for the sound to load.



**Note:** You can resume scrolling before the sound loads by pressing either Value button before "Processing" appears on the display.

### **Note about the .Wav files on the SD card:**

- The .Wav file must be located in the root (main) directory of the card and not in any folders. We recommend formatting your SD card to a FAT32 file system (if it is not already) and naming your sample files according to this format. Basically, this means:
  - Do not use these characters: " \* / \ : < > ? |
  - Do not use spaces.
  - Limit your file name to 8 characters (excluding the file extension, ".wav").
- The max number of files that can be located in the root directory is 512.
- When a .Wav file is selected, it will take a few seconds to load into the memory.
- A max of 5 .Wav files can be loaded into the memory, with a total shared size of 14 MB.
- SamplePad supports Mono .Wav files, with a sample rate of 48K, 44.1K, 32K, 22.05K, and 11.205K.
- When there is no SD card inserted, it is not possible to select the card location, only internal.
- Each pad takes up at least 1MB (even if the sample itself is actually less than 1MB, it will still use 1MB of memory). The maximum file size is 10MB.

## ADJUSTING SOUND TUNING

- Move the cursor to the Tune area by pressing the [SELECT +] or [SELECT -] buttons.
- Then press the [VALUE +] or [VALUE -] button to adjust the tuning. [-4, -3, -2, -1, 00, 01, 02, 03, 04]

```

KIT:01  LOC: INT
006: Tri Open
TUNE: -3  REV: 02
SENS: 05  LEV: 08
PAN : L1  MID:081
    
```

## ADJUSTING SOUND REVERB LEVEL

- Move the cursor to Reverb area by pressing the [SELECT +] or [SELECT -] buttons.
- Then press the [VALUE +] or [VALUE -] button to adjust the reverb level. [0~10]

```

KIT:01  LOC: INT
006: Tri Open
TUNE:  -3  REV: 02
SENS:  05  LEV: 08
PAN :  L1  MID:081
    
```

## ADJUSTING SENSITIVITY

- Move the cursor to the Sensitivity area by pressing the [SELECT +] or [SELECT -] buttons.
- Then press the [VALUE +] or [VALUE -] buttons to adjust the sensitivity level. [1~8]

```

KIT:01  LOC: INT
006: Tri Open
TUNE:  -3  REV: 02
SENS:  05  LEV: 08
PAN :  L1  MID:081
    
```

## ADJUSTING SOUND LEVEL

- Move the cursor to Level area by pressing the [SELECT +] or [SELECT -] buttons.
- Then press the [VALUE +] or [VALUE -] button to adjust the level. [0~10]

```

KIT:01  LOC: INT
006: Tri Open
TUNE:  -3  REV: 02
SENS:  05  LEV: 08
PAN :  L1  MID:081
    
```

## ADJUSTING SOUND PANNING

- Move the cursor to the Pan area by pressing the [SELECT +] or [SELECT -] button.
- Then press the [VALUE +] or [VALUE -] button to adjust the pan position. [L4, L3, L2, L1, CTR, R1, R2, R3, R4]

```

KIT:01  LOC: INT
006: Tri Open
TUNE:  -3  REV: 02
SENS:  05  LEV: 08
PAN :  L1  MID:081
    
```

## ADJUSTING THE MIDI NOTE FOR A SOUND

- Move the cursor to the MIDI note area by pressing the [SELECT +] or [SELECT -] button.
- Then press the [VALUE +] or [VALUE -] button to adjust the MIDI note number. [00~127]

**Note:** The MIDI note does not have an affect on the internal sound.

```

KIT:01  LOC: INT
006: Tri Open
TUNE:  -3  REV: 02
SENS:  05  LEV: 08
PAN :  L1  MID:081
    
```

## WARNING MESSAGES

1. **No SD Card** – There is no card in the SD card slot.
2. **Reading SD Card...** – Please wait while the SamplePad reads the SD card.  
**Note:** A sample's size will always be rounded up when loaded. For example, if you load a 2.1MB sample, it will be treated as a 3MB sample.
3. **Card Error** – The card is not formatted to FAT16/32 or the card is not functioning properly.
4. **Invalid Format** –
  - a) The .Wav file is not 8/16 bit.
  - b) The .Wav file is not Mono.
  - c) The sample rate of the .Wav file is not 48k, 44.1k, 32k, 22.05k or 11.025k.
5. **Sound Too Large** –
  - a) The size of the .Wav file is 10MB or larger.
  - b) The combined size of all 5 uploading .Wav files is 14MB or larger.  
**Note:** A sample's size will be rounded up when loaded. For example, if you load a 2.1MB sample, it will be treated as a 3MB sample.
6. **Processing** – The .Wav file is loading into the SamplePad's memory.
7. **Stop All Sounds** – Pressing both the [SELECT+] and [SELECT-] buttons will mute all sounds that are playing.
8. **Sound File Error** – The LCD will display this message if you strike a pad and the assigned .Wav file is an invalid type or too large.
9. **No Sounds Found** – There are no .Wav files in the root directory of the SD card.
10. **Int Mem error** – The SamplePad's internal memory is damaged and needs to be serviced.
11. **<Empty>** – The sample was not found on the SD card.

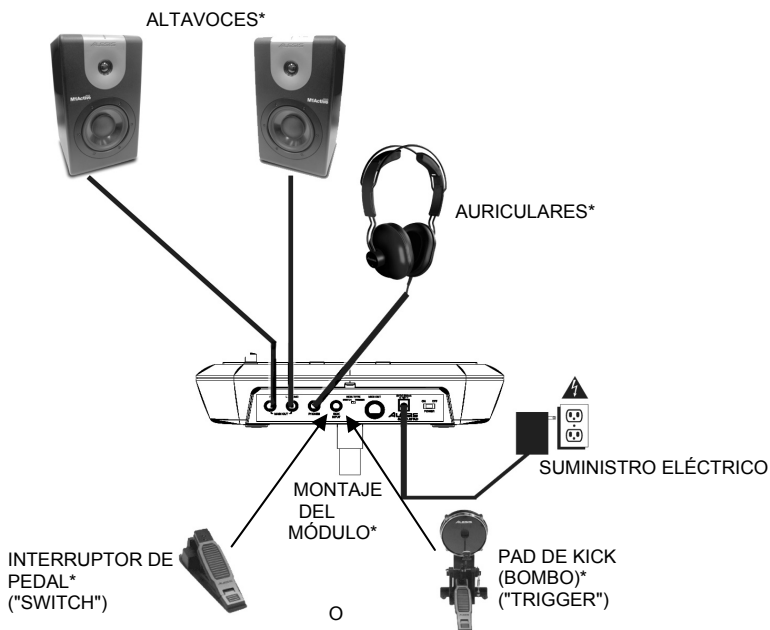
## FACTORY RESET

To restore the SamplePad's factory settings, which will erase any presets or other saved values, press and hold the Value Up and Value Down buttons while switching the SamplePad's power on.

## CONTENIDO DE LA CAJA

- SamplePad
- Adaptador de alimentación
- Guía de inicio rápido
- Folleto de instrucciones de seguridad e información sobre la garantía

## DIAGRAMA DE CONEXIÓN

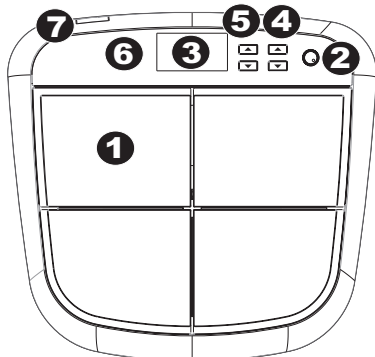


\* Se vende por separado

**ADVERTENCIA:** Colóquese los auriculares o encienda sus altavoces sólo DESPUÉS de encender el SamplePad.

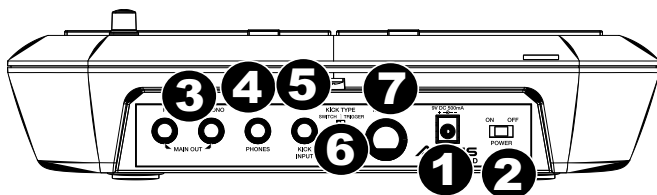
## CARACTERÍSTICAS DEL PANEL SUPERIOR

- PAD** – Golpee estos pads de una sola zona con una baqueta.
- VOLUMEN** – Permite ajustar el nivel de volumen.
- LCD** – Muestra los parámetros y otras operaciones en ejecución en ese momento.
- VALOR +/-** – Permite disminuir o aumentar el valor de cada parámetro.
- SELECCIÓN +/-** – Permite recorrer los modos disponibles.
- INTERRUPTOR TIPO KICK** – Ajuste este interruptor para seleccionar el tipo de disparo de kick (bombo) externo (se vende por separado) que va a usar con la unidad. Seleccione "SWITCH" si va a usar un pedal con interruptor o interruptor de pie. Seleccione "TRIGGER" si va a usar un disparador de tambor acústico, pad o pedal sensible a la velocidad.
- RANURA PARA TARJETA SD** – Permite reproducir un archivo .Wav desde la tarjeta SD.



## CARACTERÍSTICAS DEL PANEL TRASERO

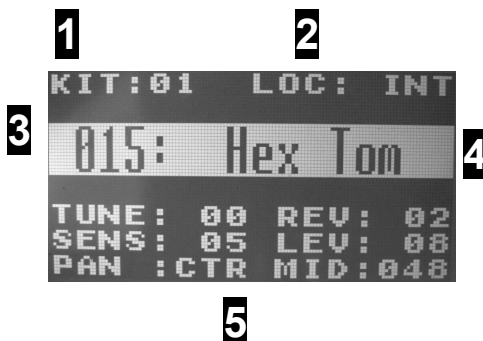
- ENTRADA DE CC –**  
Conecte aquí el adaptador de alimentación incluido y conecte luego el adaptador al tomacorriente de pared.



- INTERRUPTOR DE ENCENDIDO –**  
Permite encender y apagar el SamplePad.
- SALIDA PRINCIPAL –** Use cables estándar de 1/4" para conectar estas salidas al sistema de amplificador o altavoces. El nivel de esta señal de salida está controlado por la perilla VOL. (Para lograr sonido monofónico, conecte un cable sólo a la salida izquierda.)
- AURICULARES –** Conecte un par de auriculares de 1/4" a esta salida.
- ENTRADA DE PEDAL DE KICK (BOMBO) –** Conecte aquí un interruptor de pedal opcional con un cable mono de 1/4" para usar como disparo de bombo cuando toca.
- INTERRUPTOR DE TIPO DE BOMBO –** Ajuste la posición de este interruptor para seleccionar el tipo de bombo que usa con el módulo. Seleccione "SWITCH" si el pedal de bombo es un interruptor de pedal sencillo. Seleccione "TRIGGER" si el pedal de bombo es de tipo sensible a la velocidad.
- SALIDA MIDI –** Use un cable MIDI estándar de cinco pines para conectar esta salida a la ENTRADA MIDI de un dispositivo MIDI externo.

## PANTALLA LCD

- KIT –** Muestra el número de preset del kick.
- Ubicación del sonido –** Muestra la ubicación del sonido, ya sea interno o en la tarjeta SD.
- MENSAJE DE ADVERTENCIA –** Muestra un mensaje de advertencia o consejos.
- NOMBRE DEL SONIDO –** Muestra el nombre del sonido seleccionado de la biblioteca interna de sonidos o una tarjeta SD insertada (se vende por separado).
- OTROS PARÁMETROS –** Muestra la afinación, la sensibilidad, el balance (panning), la reverberación, el nivel y la nota MIDI.



## OPERACIONES BÁSICAS

### SELECCIÓN DEL KIT

Mueva el cursor al área de kit pulsando continuamente el botón [SELECT -]. Pulse el botón [VALUE +] o [VALUE -] para desplazarse por los 8 números de kit. Mantenga pulsado el botón [VALUE +] o [VALUE -] para desplazarse rápidamente por los kits. El kit se carga automáticamente cuando usted se queda sobre el preset unos cuantos segundos. Las ediciones realizadas a un kit se guardan automáticamente.



**Nota:** La configuración del kit incluye la ubicación del sonido de cada pad, el nombre o número del sonido, el nivel, la afinación, la reverberación, el balance, la nota MIDI y la sensibilidad.

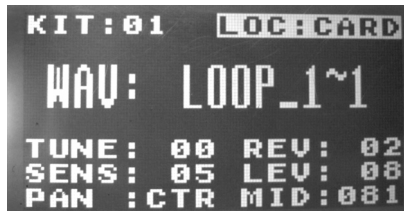


## CÓMO SELECCIONAR LA UBICACIÓN DEL SONIDO

- Mueva el cursor a la ubicación del sonido pulsando los botones [SELECT +] o [SELECT -].
- Pulse luego los botones [VALUE +] o [VALUE -] para seleccionar la ubicación (interna o tarjeta).



Ubicación> Interno



Ubicación > tarjeta

## CÓMO SELECCIONAR LOS SONIDOS INTERNOS

- Cuando la ubicación del sonido es interna, mueva el cursor al área del nombre del sonido pulsando los botones [SELECT +] o [SELECT -].
  - Golpee un pad y la LCD mostrará el número y nombre del sonido.
  - Pulse luego los botones [VALUE +] o [VALUE -] para seleccionar el número del sonido. [1~25, bucle]
- Puede mantener pulsados los botones [VALUE +] o [VALUE -] para recorrer rápidamente los sonidos. Para detener el recorrido, pulse y retenga el botón Value opuesto.

**Nota:** La nota MIDI cambia de acuerdo al número del sonido interno.



## CÓMO SELECCIONAR ARCHIVOS .WAV EN LA TARJETA SD

- Cuando la ubicación del sonido es la tarjeta, mueva el cursor al área del nombre del sonido .Wav pulsando los botones [SELECT +] o [SELECT -].
- Golpee un pad y la LCD mostrará el nombre del sonido .Wav.
- Pulse luego los botones [VALUE +] o [VALUE -] para seleccionar el nombre del sonido.
- Mantenga pulsados los botones [VALUE +] o [VALUE -] para recorrer rápidamente los sonidos.
- Puede mantener pulsados los botones [VALUE +] o [VALUE -] para recorrer rápidamente los sonidos. Para detener el recorrido, pulse y retenga el botón Value opuesto. Para seleccionar ese sonido, suelte ambos botones Value y espere que se cargue el sonido. (**Nota:** Puede reanudar el recorrido antes de que se cargue el sonido pulsando uno de los botones Value antes de que aparezca "Processing" (Procesando) en la pantalla.)



### **Nota acerca de los archivos .Wav de la tarjeta SD:**

- El archivo .Wav debe ubicarse en el directorio raíz (principal) de la tarjeta y no en una carpeta. Recomendamos que formatee su tarjeta SD al sistema de archivos FAT32 (si no está ya formateada) y asigne nombre a sus archivos de muestras de acuerdo a este formato. Básicamente, esto significa lo siguiente:
  - No use estos caracteres: " \* / \ : < > ? |
  - No use espacios.
  - Limite el nombre del archivo a 8 caracteres (excluida la extensión del archivo ".wav").
- El número máximo de archivos que se pueden ubicar en el directorio raíz es 512.
- Cuando se selecciona un archivo .Wav, demora algunos segundos en cargarse en la memoria.
- Puede cargarse en la memoria un máximo de 5 archivos .Wav, con un tamaño total compartido de 14 Mbytes.
- SamplePad es compatible con archivos .Wav mono con frecuencia de muestreo de 48 K, 44.1 K, 32 K, 22.05 K y 11.205 K.
- Cuando no hay una tarjeta SD insertada, no es posible seleccionar la ubicación de la tarjeta sino sólo la interna.
- Cada pad toma como mínimo 1 MB (incluso si la muestra propiamente dicha es menor que 1 MB, igualmente usará 1 MB de memoria). El tamaño máximo de archivo es 10 MB.

## CÓMO AJUSTAR LA AFINACIÓN DEL SONIDO

- Mueva el cursor al área Tune (Afinación) pulsando los botones [SELECT +] o [SELECT -].
- Pulse luego los botones [VALUE +] o [VALUE -] para ajustar la afinación. [-4, -3, -2, -1, 00, 01, 02, 03, 04]

```

KIT:01  LOC: INT
006: Tri Open
TUNE: -3 REV: 02
SENS: 05 LEV: 08
PAN : L1 MID:081
    
```

## CÓMO AJUSTAR EL NIVEL DE REVERBERACIÓN DEL SONIDO

- Mueva el cursor al área Reverb (Reverberación) pulsando los botones [SELECT +] o [SELECT -].
- Pulse luego los botones [VALUE +] o [VALUE -] para ajustar el nivel de reverberación. [0~10]

```

KIT:01  LOC: INT
006: Tri Open
TUNE: -3 REV: 02
SENS: 05 LEV: 08
PAN : L1 MID:081
    
```

## CÓMO AJUSTAR LA SENSIBILIDAD

- Mueva el cursor al área Sensitivity (Sensibilidad) pulsando los botones [SELECT +] o [SELECT -].
- Pulse luego los botones [VALUE +] o [VALUE -] para ajustar el nivel de sensibilidad. [1~8]

```

KIT:01  LOC: INT
006: Tri Open
TUNE: -3 REV: 02
SENS: 05 LEV: 08
PAN : L1 MID:081
    
```

## CÓMO AJUSTAR EL NIVEL DE SONIDO

- Mueva el cursor al área Level (Nivel) pulsando los botones [SELECT +] o [SELECT -].
- Pulse luego los botones [VALUE +] o [VALUE -] para ajustar el nivel. [0~10]

```

KIT:01  LOC: INT
006: Tri Open
TUNE: -3 REV: 02
SENS: 05 LEV: 08
PAN : L1 MID:081
    
```

## CÓMO AJUSTAR EL BALANCE DEL SONIDO

- Mueva el cursor al área Pan (Balance) pulsando los botones [SELECT +] o [SELECT -].
- Pulse luego los botones [VALUE +] o [VALUE -] para ajustar la posición de balance. [L4, L3, L2, L1, CTR, R1, R2, R3, R4]

```

KIT:01  LOC: INT
006: Tri Open
TUNE: -3 REV: 02
SENS: 05 LEV: 08
PAN : L1 MID:081
    
```

## CÓMO AJUSTAR LA NOTA MIDI DE UN SONIDO

- Mueva el cursor al área de notas MIDI pulsando los botones [SELECT +] o [SELECT -].
- Pulse luego los botones [VALUE +] o [VALUE -] para ajustar el número de nota MIDI. [00~127]

**Nota:** La nota MIDI no tiene efectos sobre el sonido interno.

```

KIT:01  LOC: INT
006: Tri Open
TUNE: -3 REV: 02
SENS: 05 LEV: 08
PAN : L1 MID:081
    
```

## MENSAJES DE ADVERTENCIA

1. **No SD Card** – (No hay tarjeta SD) No hay una tarjeta en la ranura para tarjeta SD.
2. **Reading SD Card...** – (Leyendo la tarjeta SD) Espere mientras el SamplePad lee la tarjeta SD.  
Nota: El tamaño de las muestras se redondea siempre hacia arriba cuando se cargan. Por ejemplo, si carga una muestra de 2.1 MB, se trata como si fuera una muestra de 3 MB.
3. **Card Error** – (Error de tarjeta) La tarjeta no está formateada en FAT16/32 o no funciona correctamente.
4. **Invalid Format** – (Formato no válido)
  - a) El archivo .Wav no es de 8/16 bits.
  - b) El archivo .Wav no es mono.
  - c) La frecuencia de muestreo del archivo .Wav no es 48 k, 44.1 k, 32 k, 22.05 k o 11.025 k.
5. **Sound Too Large** – (Sonido demasiado grande)
  - a) El tamaño del archivo .Wav es 10 Mbytes o mayor.
  - b) El tamaño combinado de los 5 archivos .Wav que se cargan es 14 Mbytes o mayor.  
Nota: El tamaño de las muestras se redondea cuando se cargan. Por ejemplo, si carga una muestra de 2.1 MB, se trata como si fuera una muestra de 3 MB.
6. **Processing** – (Procesando) El archivo .Wav se está cargando en la SamplePad's memoria.
7. **Stop All Sounds** – (Silenciar todos los sonidos) Si se pulsan los botones [SELECT+] y [SELECT-] al mismo tiempo se silencia la salida de todos los sonidos.
8. **Sound File Error** – (Error de archivo de sonido) La LCD muestra este mensaje si usted golpea un pad y el archivo .Wav asignado es de tipo no válido o demasiado grande.
9. **No Sounds Found** – (No se hallaron sonidos) No hay archivos .Wav en el directorio raíz de la tarjeta SD.
10. **Int Mem Error** – (Error de la memoria interna) La memoria interna del SamplePad está dañada y necesita que se realice el servicio.
11. **<Empty>** – (Vacía) No se encontró la muestra en la tarjeta SD.

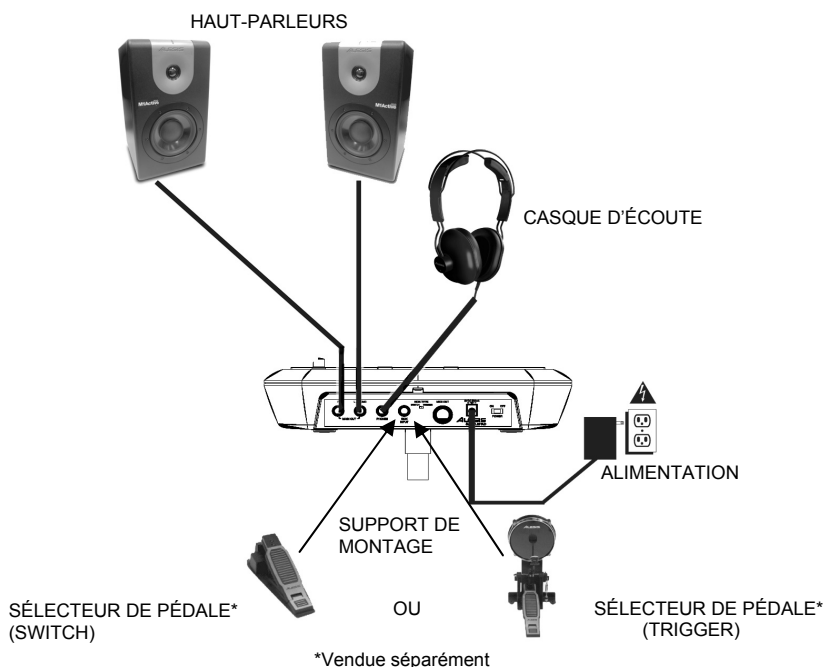
## RESTABLECIMIENTO DE LOS VALORES PREDETERMINADOS DE FÁBRICA

Para restablecer los valores predeterminados de fábrica del SamplePad, que borrarán los presets u otros valores guardados, mantenga pulsados los botones Value de aumentar y disminuir mientras enciende el SamplePad.

## CONTENU DE LA BOÎTE

- SamplePad
- Câble d'alimentation
- Guide d'utilisation simplifié
- Consignes de sécurité et informations concernant la garantie

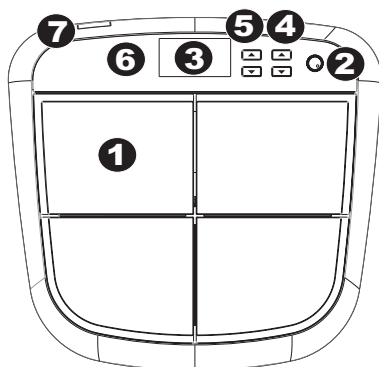
## SCHÉMA DE CONNEXION



**MISE EN GARDE :** Ne mettre votre casque d'écoute ou vos moniteurs sous tension QU'APRÈS avoir mis le SamplePad sous tension.

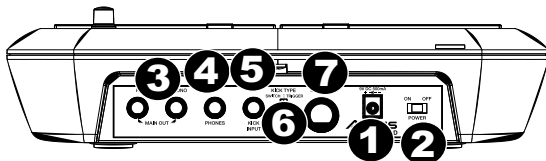
## CARACTÉRISTIQUES DU PANNEAU SUPÉRIEUR

1. **PAD** – Frappez ces pads à zone unique à l'aide d'une baguette.
2. **VOLUME** – Touche permettant d'ajuster le niveau du volume.
3. **ÉCRAN ACL** – Affiche la valeur des paramètres et les opérations en cours.
4. **VALEUR DU PARAMÈTRE +/-** – Touche permettant d'augmenter ou de diminuer la valeur de chaque paramètre.
5. **SÉLECTEUR DE MODE +/-** – Touche permettant de naviguer les différents modes disponibles.
6. **INDICATEURS DE PAD** – Lorsqu'un pad est frappé, une des DEL de cette section s'allume.
7. **EMPLACEMENT POUR CARTE SD** – Insérez une carte mémoire flash afin de lire un fichier WAV.



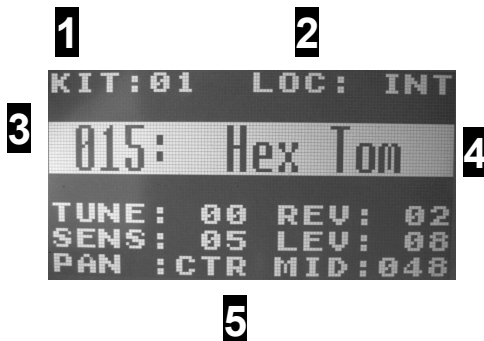
## CARACTÉRISTIQUES DU PANNEAU ARRIÈRE

- ENTRÉE D'ALIMENTATION** – Branchez le câble d'alimentation inclus à cette entrée, puis branchez l'extrémité à une prise de courant.
- INTERRUPTEUR D'ALIMENTATION** – Cet interrupteur permet de mettre le SamplePad sous et hors tension.
- SORTIE PRINCIPALE** – Branchez des câbles ¼ po (6,35 mm) standards à cette sortie afin de raccorder un haut-parleur ou un système de sonorisation. Le niveau de cette sortie est commandé par le bouton VOL. (Pour un son mono, vous n'avez qu'à brancher le câble à la sortie gauche seulement.)
- CASQUE D'ÉCOUTE** – Sortie permettant de brancher un casque d'écoute ¼ po (6,35 mm).
- ENTRÉE PÉDALE** – Entrée permettant de brancher une pédale optionnelle à l'aide d'un câble mono ¼ po (6,35 mm) afin de l'utiliser comme déclencheur pour grosse caisse.
- SÉLECTEUR DE PÉDALE** – Réglez le sélecteur sur le type de capteur (vendu séparément) que vous utilisez avec le module. Sélectionnez « SWITCH » si la pédale utilisée est une pédale régulière ou de type commutateur. Sélectionnez « TRIGGER » si vous utilisez un capteur de pédale, de pad ou de batterie acoustique sensible à la dynamique.
- SORTIE MIDI** – Vous pouvez brancher un câble MIDI à cinq broches à cette sortie et à l'entrée MIDI IN d'un appareil MIDI externe.



## ÉCRAN À CRISTAUX LIQUIDES

- KIT** – Affiche le numéro du préréglage de la grosse caisse.
- LOC** – Affiche l'emplacement du son; interne ou sur la carte SD.
- MESSAGES SYSTÈME** – Affiche un message d'avertissement ou des conseils.
- NOM DU SON** – Affiche le nom du son provenant de la bibliothèque interne ou de la carte SD (vendue séparément).
- AUTRES PARAMÈTRES** – Affiche le réglage, la sensibilité, le panoramique, la réverbération, les niveaux et la note MIDI.



## FONCTIONNEMENT DE BASE

### SÉLECTION DU KIT

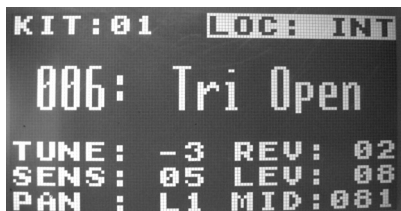
Déplacez le curseur sur la zone KIT en appuyant sur [SELECT] plusieurs fois. Appuyez sur les touches [VALUE +] ou [VALUE -] afin de parcourir les 8 numéros de KIT. Maintenez la touche [VALUE +] ou [VALUE -] enfoncée afin de parcourir plus rapidement les KITS. Le KIT se charge automatiquement lorsque vous restez sur le préréglage quelques secondes. Les modifications faites à un KIT sont automatiquement enregistrées.



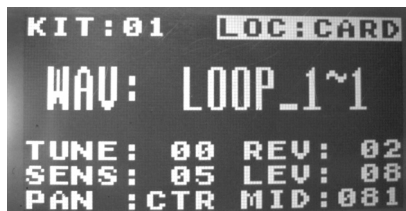
**Remarque:** Les paramètres des KITS comprend l'emplacement du son de chaque pad, le nom ou le numéro du son, les niveaux, l'accordage, la réverbération, le panoramique, la note MIDI et le réglage de la sensibilité.

## SÉLECTION DE L'EMPLACEMENT DU SON

- Déplacez le curseur sur la zone LOC en appuyant sur les touches [SELECT +] ou [SELECT -] plusieurs fois.
- Appuyez ensuite sur les touches [VALUE +] ou [VALUE -] afin de sélectionner l'emplacement. (interne ou carte SD)



Location > internal



Emplacement > carte

## SÉLECTION DES SONS INTÈRNES

- Lorsque l'emplacement est interne, déplacez le curseur sur la zone LOC en appuyant sur les touches [SELECT +] ou [SELECT -].
- Frappez un des pads afin d'afficher le numéro et le nom du son.
- Appuyez ensuite sur les touches [VALUE +] ou [VALUE -] afin de sélectionner le numéro du son. [1-25, loop]
- Maintenez la touche [VALUE +] ou [VALUE -] enfoncée afin de parcourir plus rapidement les sons. Afin d'arrêter, maintenez enfoncée la touche Value opposée.



**Remarque :** La note MIDI change en fonction du numéro du son interne.

## SÉLECTION DE FICHER WAV SUR LA CARTE SD

- Lorsque l'emplacement du son est CARD, déplacez le curseur sur WAV en appuyant sur les touches [SELECT +] ou [SELECT -].
- Frappez un des pads afin d'afficher le nom du fichier WAV.
- Appuyez ensuite sur les touches [VALUE +] ou [VALUE -] afin de sélectionner le nom du son.
- Maintenez la touche [VALUE +] ou [VALUE -] enfoncée afin de parcourir plus rapidement les sons.
- Maintenez la touche [VALUE +] ou [VALUE -] enfoncée afin de parcourir plus rapidement les sons. Afin d'arrêter, maintenez enfoncée la touche Value opposée. Pour sélectionner ce son, lâchez les deux boutons Value et attendez que le son soit chargé. (Remarque : Vous pouvez continuer à parcourir les sons avant que le son soit chargé en appuyant sur une des touches Value avant que le message « Processing » n'apparaisse à l'écran.)



**Remarque à propos des fichiers WAV sur la carte SD:**

- Le fichier WAV doit être situé dans le répertoire racine de la carte sans être dans un autre fichier. Nous recommandons de formater votre carte SD sous le format FAT32 et de nommer votre fichier selon ce format. Cela signifie que :
  - N'utilisez pas les caractères suivants : \* / \ : < > ? |
  - N'utilisez pas d'espace.
  - Limitez le nom de votre fichier à 8 caractères (à l'exclusion de l'extension de fichier, « .wav »).
- Le répertoire racine peut contenir un maximum de 512 fichiers.
- Lorsqu'un fichier WAV est sélectionné, cela prend quelques secondes pour le charger en mémoire.
- Un maximum de 5 fichiers WAV peuvent être chargés en même temps dans la mémoire, avec une taille combinée totale de 14 Mo.
- Le SamplePad prend en charge les fichiers WAV mono avec des fréquences d'échantillonnage de 48 K, 44,1 K, 32 K, 22,05 K et 11,205 K
- Lorsqu'il n'y a aucune carte SD insérée, il n'est pas possible de sélectionner l'emplacement de la carte, seulement la mémoire interne. Chaque pad occupe au moins de 1 Mo (même si l'échantillon prend moins de 1 Mo, il utilise toujours 1 Mo de mémoire). La taille de fichier maximale est de 10 Mo.

## RÉGLAGE DE L'ACCORDAGE

- Déplacez le curseur sur la zone TUNE en appuyant sur la touche [SELECT +] ou [SELECT -].
- Appuyez ensuite sur la touche [VALUE +] ou [VALUE -] afin de régler l'accordage. [-4, -3, -2, -1, 00, 01, 02, 03, 04]

```

KIT:01 LOC: INT
006: Tri Open
TUNE: -3 REV: 02
SENS: 05 LEV: 08
PAN : L1 MID:081
    
```

## RÉGLAGE DU NIVEAU DE RÉVERBÉRATION

- Déplacez le curseur sur la zone REV en appuyant sur la touche [SELECT +] ou [SELECT -].
- Appuyez ensuite sur la touche [VALUE +] ou [VALUE -] afin de régler le niveau de réverbération. [0~10]

```

KIT:01 LOC: INT
006: Tri Open
TUNE: -3 REV: 02
SENS: 05 LEV: 08
PAN : L1 MID:081
    
```

## RÉGLAGE DE LA SENSIBILITÉ

- Déplacez le curseur sur la zone SENS en appuyant sur la touche [SELECT +] ou [SELECT -].
- Appuyez ensuite sur la touche [VALUE +] ou [VALUE -] afin de régler le niveau de sensibilité. [1~8]

```

KIT:01 LOC: INT
006: Tri Open
TUNE: -3 REV: 02
SENS: 05 LEV: 08
PAN : L1 MID:081
    
```

## RÉGLAGE DU NIVEAU SONORE

- Déplacez le curseur sur la zone LEV en appuyant sur la touche [SELECT +] ou [SELECT -].
- Appuyez ensuite sur la touche [VALUE +] ou [VALUE -] afin de régler le niveau sonore. [0~10]

```

KIT:01 LOC: INT
006: Tri Open
TUNE: -3 REV: 02
SENS: 05 LEV: 08
PAN : L1 MID:081
    
```

## RÉGLAGE DU PANORAMIQUE

- Déplacez le curseur sur la zone PAN en appuyant sur la touche [SELECT +] ou [SELECT -].
- Appuyez ensuite sur la touche [VALUE +] ou [VALUE -] afin de régler la position du panoramique. [L4, L3, L2, L1, CTR, R1, R2, R3, R4]

```

KIT:01 LOC: INT
006: Tri Open
TUNE: -3 REV: 02
SENS: 05 LEV: 08
PAN : L1 MID:081
    
```

## RÉGLAGE DE LA NOTE MIDI D'UN SON

- Déplacez le curseur sur la zone MID en appuyant sur la touche [SELECT +] ou [SELECT -].
- Appuyez ensuite sur la touche [VALUE +] ou [VALUE -] afin de régler le numéro de la note MIDI. [00~127]

**Remarque :** La note MIDI n'a pas d'incidence sur le son interne.

```

KIT:01 LOC: INT
006: Tri Open
TUNE: -3 REV: 02
SENS: 05 LEV: 08
PAN : L1 MID:081
    
```

## MESSAGES SYSTÈME

1. **No SD Card** – Il n'y a aucune carte mémoire flash dans la fente.
2. **Reading SD Card...** – Veuillez attendre que le SamplePad ait terminé la lecture de la carte SD.  
Remarque : La taille du fichier de l'échantillon est arrondie lors du chargement. Par exemple, si vous chargez un échantillon de 2,1 Mo, il sera traité comme un échantillon de 3 Mo.
3. **Card Error** – La carte n'est pas formatée pour FAT16/32, ou la carte ne fonctionne pas correctement.
4. **Invalid Format**
  - a) Le fichier WAV n'est pas 8/16 bits.
  - b) Le fichier WAV n'est pas mono.
  - c) La fréquence d'échantillonnage du fichier WAV n'est pas prise en charge, elle doit être de 48 K, 44,1 K, 32 K, 22,05 K ou 11,205 K.
5. **Sound Too Large** –
  - a) La taille du fichier WAV est plus de 10 Mo.
  - b) La taille combinée des 5 fichiers WAV chargés est plus de 14 Mo.**Remarque** : La taille de l'échantillon est arrondie lors du chargement. Par exemple, si vous chargez un échantillon de 2,1 Mo, il sera traité comme un échantillon de 3 Mo.
6. **Processing** – Le fichier WAV est en cours de chargement dans la SamplePad's mémoire.
7. **Stop All Sounds** – Enfoncer les deux touches [SELECT+] et [SELECT-] en même temps permet de mettre en sourdine tous les sons.
8. **Sound File Error** – Ce message s'affiche lorsque vous frappez un pad et que le fichier WAV correspondant est invalide ou trop gros.
9. **No Sounds Found** – Il n'y a pas de fichiers WAV dans le répertoire racine de la carte SD.
10. **Int Mem error** – La mémoire interne du SamplePad est endommagée et doit être réparée.
11. **<Empty>** – L'échantillon est introuvable sur la carte SD.

## RÉINITIALISATION DES PARAMÈTRES D'USINE

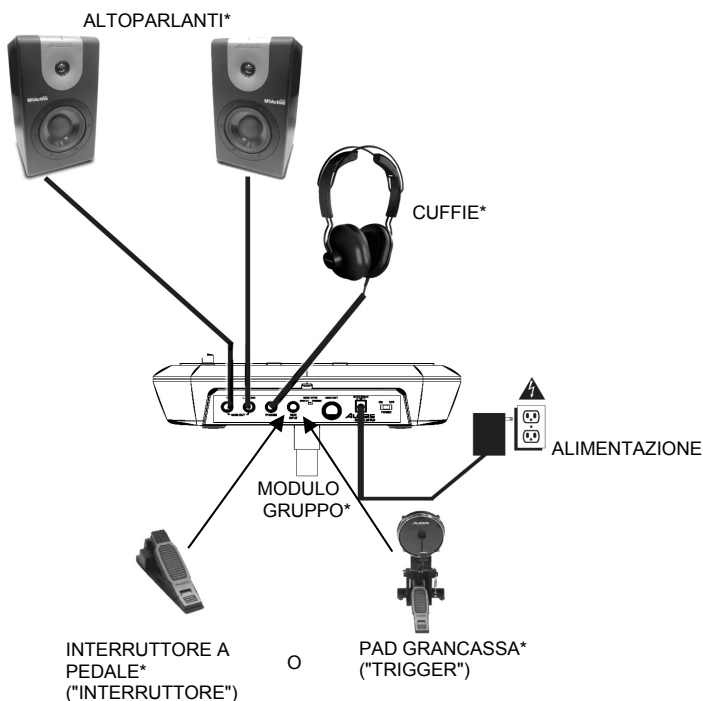
Cette fonction permet de réinitialiser les paramètres d'usine, supprimant tous les préséglages ou les autres valeurs sauvegardées. Maintenez les touches [VALUE +] et [VALUE -] tout en mettant le SamplePad sous tension.



## CONTENUTI DELLA CONFEZIONE

- SamplePad
- Adattatore di alimentazione
- Guida rapida
- Istruzioni di sicurezza e garanzia

## SCHEMA DEI COLLEGAMENTI

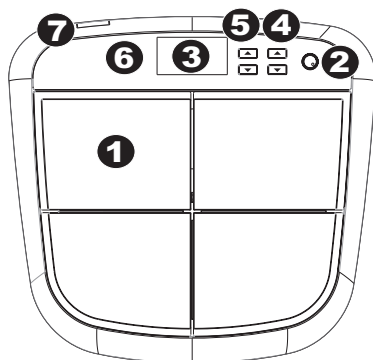


\* Venduti separatamente

**AVVERTENZA:** indossare le cuffie o accendere le casse DOPO aver acceso il SamplePad.

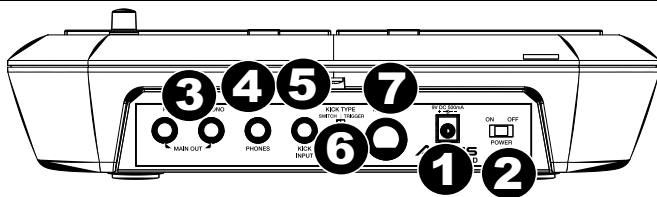
## CARATTERISTICHE PANNELLO SUPERIORE

1. **PAD** – Battere questi pad a zona singola con una bacchetta.
2. **VOLUME** – Regola il livello del volume.
3. **LCD** – Mostra a display i parametri correnti e altre operazioni.
4. **VALUE +/- (valore +/-)** – Diminuisce o aumenta il valore di ciascun parametro.
5. **SELECT +/-** – Sale o scende lungo le modalità disponibili.
6. **INDICATORI PAD** – Un LED in questa sezione si illumina quando viene battuto un pad.
7. **SLOT PER SCHEDA SD** – Riproduce un file .Wav dalla scheda SD



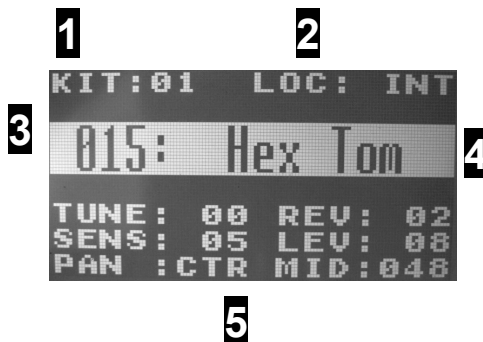
## CARATTERISTICHE PANNELLO POSTERIORE

- INGRESSO CC** – Collegare l'adattatore di alimentazione in dotazione a questo livello, quindi collegarlo ad una presa elettrica a parete.
- INTERRUTTORE DI ALIMENTAZIONE (POWER)** – Accende e spegne il SamplePad.
- USCITA MAIN (principale)** – Servirsi di cavi standard da 1/4" per collegare questa uscita ad un amplificatore o impianto di altoparlanti. Il livello di questa uscita è controllato dalla manopola VOL. (Per ottenere un suono mono, collegare un solo cavo all'uscita di sinistra.)
- CUFFIE** – Collegare a questa uscita le vostre cuffie da 1/4".
- INGRESSO PEDALE KICK** – Collegare un interruttore a pedale opzionale a questo livello servendosi di un cavo mono da 1/4" da utilizzare come trigger di grancassa mentre si suona.
- INTERRUTTORE KICK TYPE** – Configurare questo interruttore per selezionare il tipo di trigger per grancassa (venduto separatamente) che si utilizza con l'apparecchio. Selezionare "SWITCH" se si utilizza un pedale o un interruttore a pedale. Selezionare "TRIGGER" se si utilizza un pedale sensibile alla velocità, un pad o un trigger acustico per batteria.
- USCITA MIDI** – Servirsi di un cavo MIDI standard a cinque poli per collegare questa uscita all'ingresso MIDI di un dispositivo MIDI esterno.



## DISPLAY LCD

- KIT** – Mostra a display il numero di kit preset.
- Sound location (ubicazione audio)** – Mostra a display l'ubicazione dell'audio: interna o su scheda SD.
- MESSAGGIO DI AVVISO** – Mostra a display avvertenze o consigli.
- NOME DEL SUONO** – Mostra a display il nome del suono selezionato dalla libreria interna dei suoni o da una scheda SD inserita (venduta separatamente).
- OTHER PARAMETERS (altri parametri)** – Mostra a display sintonia, sensibilità, panning, reverb, livello e note MIDI.



## FUNZIONAMENTO BASE

### SCELTA DEL KIT

Spostare il cursore sull'area del kit premendo il tasto [SELECT -]. Premere il tasto [VALUE +] o [VALUE -] per scorrere lungo i numeri degli 8 kit. Tenere premuto il tasto [VALUE +] o [VALUE -] per scorrere rapidamente lungo i kit. Il kit si caricherà automaticamente quando si rimane sul preset per alcuni secondi. Le modifiche apportate a un kit verranno salvate automaticamente.



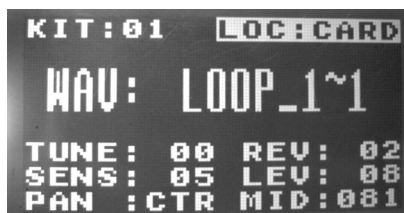
**Nota bene:** la configurazione del kit comprende l'ubicazione di ciascuna sede audio, nome o numero, livello, tonalità, riverbero, pan, nota MIDI e sensibilità.

## SCelta DELL'UBICAZIONE DEL SUONO

- Spostare il cursore sull'ubicazione del suono premendo il tasto [SELECT +] o [SELECT -].
- Quindi premere il tasto [VALUE +] o [VALUE -] per selezionare l'ubicazione (interna o scheda).



INTERNA



ALIMENTAZ

## SCelta DEI SUONI INTERNI

- Quando l'ubicazione del suono è interna, spostare il cursore sull'area del nome del suono premendo il tasto [SELECT +] o [SELECT -].
- Battendo un pad, l'LCD mostrerà a display il numero e il nome del suono
- Quindi premere il tasto [VALUE +] o [VALUE -] per selezionare il numero del suono [1~25, loop].
- Tenere premuto il tasto [VALUE +] o [VALUE -] per scorrere rapidamente lungo i suoni. Per interrompere lo scorrimento, premere il tasto Value opposto.



**Nota bene:** la nota MIDI cambia in base al numero di suono interno.

## SCelta DI FILE .WAV SULLA SCHEDA SD

- Quando l'ubicazione del suono è la scheda, spostare il cursore sull'area del nome del file .Wav premendo il tasto [SELECT +] o [SELECT -].
- Battendo un pad, l'LCD mostrerà a display il nome del file .Wav.
- Quindi premere il tasto [VALUE +] o [VALUE -] per selezionare il nome del suono.
- Tenere premuto il tasto [VALUE +] o [VALUE -] per scorrere rapidamente lungo i suoni.
- Tenere premuto il tasto [VALUE +] o [VALUE -] per scorrere rapidamente lungo i suoni. Per interrompere lo scorrimento, premere il tasto Value opposto. Per selezionare tale suono, rilasciare entrambi i tasti Value e attendere che il suono si carichi.



**Nota bene:** si può riprendere lo scorrimento prima che il suono venga caricato premendo uno dei due tasti Value prima che compaia a display la scritta "Processing" (elaborazione in corso).

### **Nota circa i file .Wav presenti sulla scheda SD:**

- Il file .Wav si deve trovare nella directory principale della scheda e non in qualsiasi cartella. Si consiglia di formattare la scheda SD per un sistema FAT32 (se non lo è ancora) e di nominare i file compiendo in base a questo formato. Ciò significa:
  - Non utilizzare i seguenti caratteri: " \* / \ : < > ? |
  - Non utilizzare spazi.
  - Limitare il nome del file a 8 caratteri (esclusa l'estensione ".wav" del file).
- Il numero massimo di file che possono trovarsi nella directory principale è 512.
- Quando viene selezionato un file .Wav, occorreranno alcuni secondi affinché si carichi nella memoria.
- È possibile caricare in memoria un massimo di 5 file .Wav, con una dimensione condivisa totale pari a 14 Mbyte.
- Il SamplePad supporta file Mono .Wav, con una frequenza di campionamento di 48K, 44,1K, 32K, 22,05K, e 11,205K.
- Quando non vi sono schede SD inserite non è possibile selezionare l'ubicazione della scheda, solo interna.
- Ciascun pad occupa almeno 1MB (anche se il campione stesso è effettivamente inferiore a 1MB, utilizzerà comunque 1MB di memoria). La dimensione massima dei file è di 10MB.

## REGOLAZIONE DELLA SINTONIA AUDIO

- Spostare il cursore sull'area di sintonia (Tune) premendo il tasto [SELECT +] o [SELECT -].
- Quindi premere il tasto [VALUE +] o [VALUE -] per regolare la sintonia. [-4, -3, -2, -1, 00, 01, 02, 03, 04]

```
KIT:01 LOC: INT
006: Tri Open
TUNE: -3 REV: 02
SENS: 05 LEV: 08
PAN : L1 MID:081
```

## REGOLAZIONE DEL LIVELLO DI REVERB AUDIO

- Spostare il cursore sull'area di Riverbero (Rev) premendo il tasto [SELECT +] o [SELECT -].
- Quindi premere il tasto [VALUE +] o [VALUE -] per regolare il livello di reverb. [0~10]

```
KIT:01 LOC: INT
006: Tri Open
TUNE: -3 REV: 02
SENS: 05 LEV: 08
PAN : L1 MID:081
```

## REGOLAZIONE DELLA SENSIBILITÀ

- Spostare il cursore sull'area di sensibilità (Sens) premendo il tasto [SELECT +] o [SELECT -].
- Quindi premere il tasto [VALUE +] o [VALUE -] per regolare il livello di sensibilità. [1~8]

```
KIT:01 LOC: INT
006: Tri Open
TUNE: -3 REV: 02
SENS: 05 LEV: 08
PAN : L1 MID:081
```

## REGOLAZIONE DEL LIVELLO AUDIO

- Spostare il cursore sull'area di livello (Lev) premendo il tasto [SELECT +] o [SELECT -].
- Quindi premere il tasto [VALUE +] o [VALUE -] per regolare il livello. [0~10]

```
KIT:01 LOC: INT
006: Tri Open
TUNE: -3 REV: 02
SENS: 05 LEV: 08
PAN : L1 MID:081
```

## REGOLAZIONE DEL PANNING AUDIO

- Spostare il cursore sull'area Pan premendo il tasto [SELECT +] o [SELECT -].
- Quindi premere il tasto [VALUE +] o [VALUE -] per regolare la posizione pan. [L4, L3, L2, L1, CTR, R1, R2, R3, R4]

```
KIT:01 LOC: INT
006: Tri Open
TUNE: -3 REV: 02
SENS: 05 LEV: 08
PAN : L1 MID:081
```

## REGOLAZIONE DELLA NOTA MIDI PER UN SUONO

- Spostare il cursore sull'area nota MIDI premendo il tasto [SELECT +] o [SELECT -].
- Quindi premere il tasto [VALUE +] o [VALUE -] per regolare il numero di nota MIDI. [00~127]

**Nota bene:** la nota MIDI non ha alcun effetto sul suono interno.

```
KIT:01 LOC: INT
006: Tri Open
TUNE: -3 REV: 02
SENS: 05 LEV: 08
PAN : L1 MID:081
```

## MESSAGGI DI AVVISO

1. **No SD Card (nessuna scheda SD)** – Non è presente alcuna scheda SD nell'apposita slot.
2. **Reading SD Card... (lettura scheda SD in corso)** – Attendere che il SamplePad legga la scheda SD.  
**Nota bene:** la dimensione del campione verrà arrotondata quando viene caricato. Ad esempio, se si carica un campione da 2,1 MB, verrà elaborato come un campione da 3 MB.
3. **Card Error (errore scheda)** – La scheda non è formattata su FAT16/32 o non funziona.
4. **Invalid Format (formato non valido)**
  - a) Il file .Wav non è da 8/16.
  - b) Il file .Wav non è Mono.
  - c) La frequenza di campionamento del file .Wav file non è 48k, 44,1k, 32k, 22,05k o 11,025k.
5. **Sound Too Large (suono troppo ampio)**
  - a) La dimensione del file .Wav è pari o superiore a 10 Mbyte.
  - b) La dimensione combinata di tutti e 5 i file .Wav in via di upload è pari o superiore a 14 Mbyte.  
**Nota bene:** la dimensione del campione verrà arrotondata quando viene caricato. Ad esempio, se si carica un campione da 2,1 MB, verrà elaborato come un campione da 3 MB.
6. **Processing (elaborazione)** – Il file .Wav viene caricato nella SamplePad's memoria.
7. **Stop All Sounds (interrompi tutti i suoni)** – Premendo entrambi i tasti [SELECT+] e [SELECT-] si azzerano tutti i suoni in corso di riproduzione.
8. **Sound File Error (errore file audio)** – Sull' LCD compare questo messaggio se si batte un pad e il file .Wav assegnato non è valido o è troppo grande.
9. **No Sounds Found (nessun suono trovato)** – Non vi è alcun file .Wav nella directory principale della scheda SD.
10. **Int Mem Error (errore memoria interna)** – La memoria interna del SamplePad è danneggiata e deve essere riparata.
11. **<Empty> (vuoto)** – Il campione non è stato trovato sulla scheda SD.

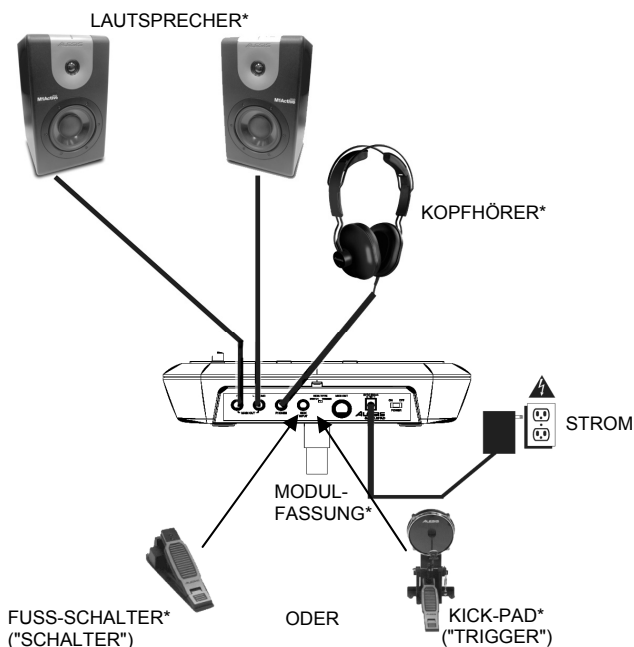
## RESET AI VALORI PREDEFINITI DI FABBRICA

Per ripristinare le configurazioni di fabbrica del SamplePad, cancellando qualsiasi preset o altri valori memorizzati, tenere premuti i tasti Value Up e Value Down durante l'accensione del SamplePad.

## LIEFERUMFANG

- SamplePad
- Netzteil
- Schnellstart-Anleitung
- Sicherheitshinweise und Garantieinformationen

## ANSCHLUSSÜBERSICHT

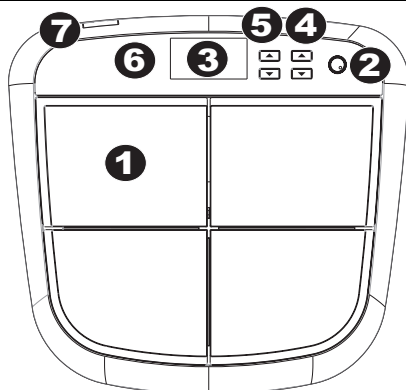


**WARNUNG:** Setzen Sie Ihre Kopfhörer auf oder schalten Sie Ihre Lautsprecher ein NACHDEM Sie das SamplePad eingeschaltet haben.

\* Separat erhältlich

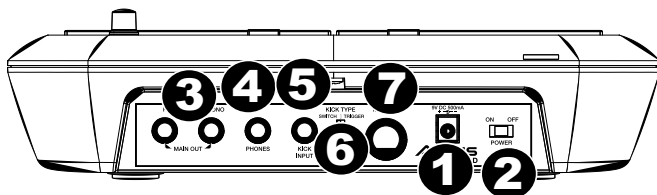
## ELEMENTE DER OBERSEITE

1. **PAD** – Schlagen Sie mit den Drumsticks auf diese Single-Zonen-Pads.
2. **LAUTSTÄRKE** – Regelt die Lautstärke.
3. **LCD** – Zeigt die aktuellen Parameter und andere Abläufe an.
4. **WERT +/-** – Verringert oder erhöht den Wert der jeweiligen Parameter.
5. **AUSWAHL +/-** – Springt durch die verfügbaren Modi nach oben oder nach unten.
6. **PAD-ANZEIGE** – Wenn Sie auf das Pad schlagen, leuchtet eine LED in diesem Abschnitt auf.
7. **SD-KARTENSTECKPLATZ** – Spielt eine Wave-Datei von der SD-Karte ab



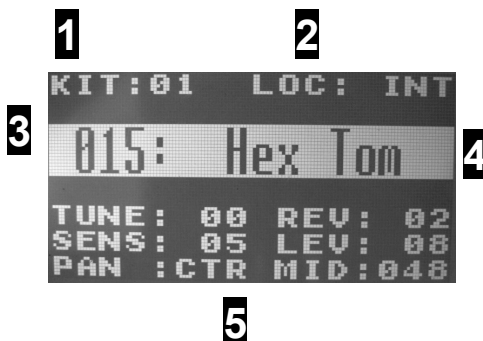
## ELEMENTE DER RÜCKSEITE

- DC-EINGANG** – Verbinden Sie das mitgelieferte Netzteil hier und schließen es dann an eine Steckdose an.
- NETZSCHALTER** – Schaltet das SamplePad ein/aus.
- HAUPTAUSGANG** – Verwenden Sie handelsübliche 1/4"-Kabel, um diesen Ausgang an Ihre Lautsprecher oder Ihr Verstärkersystem anzuschließen. Der Pegel dieses Ausgangs wird über den Regler für die GESAMTLAUTSTÄRKE eingestellt. (Für Mono schließen Sie nur ein Kabel an den linken Ausgang an.)
- KOPFHÖRER** – Schließen Sie 1/4"-Kopfhörer an diesen Ausgang an.
- KICK-PEDALEINGANG** – Schließen Sie hier (über ein 1/4"-Monokabel) einen optionalen Fußschalter als Bass Drum-Trigger an.
- KICK-WAHLSCHALTER** – Verwenden Sie diesen Schalter, um den Typ des externen Kick-Triggers auszuwählen (separat erhältlich), den Sie mit der Einheit verwenden. Wählen Sie "SWITCH", wenn Sie ein Switch-Pedal oder einen Fußschalter verwenden. Wählen Sie "TRIGGER", wenn Sie ein anschlagdynamisches Pedal, Pad oder einen akustischen Drum-Trigger verwenden.
- MIDI OUT** – Verwenden Sie ein handelsübliches, fünfpoliges MIDI-Kabel, um diesen Ausgang mit dem MIDI IN eines externen MIDI-Geräts zu verbinden.



## LCD-DISPLAY

- KIT** – Zeigt die Preset-Nummer der Kick an.
- Speicherort des Sounds** – Zeigt den Speicherort des Sounds an; entweder intern - oder auf der SD-Karte.
- WARNMELDUNG** – Zeigt eine Warnmeldung oder Tipps an.
- SOUND-NAME** – Zeigt den Namen des Sounds an, den Sie aus der internen Sound-Bibliothek oder von einer eingefügten SD-Karte (separat erhältlich) ausgewählt haben.
- WEITERE PARAMETER** – Zeigt Tuning, Empfindlichkeit, Panorama, Reverb, Lautstärke und MIDI-Note an.



## EINFACHER BETRIEB

### AUSWÄHLEN DES KITS

Bewegen Sie den Cursor auf den Kit-Bereich, indem Sie kontinuierlich die Taste **[AUSWAHL -]** drücken. Drücken Sie die Taste **[WERT +]** oder **[WERT -]**, um durch die 8 Kit-Nummern zu blättern. Halten Sie die Tasten **[WERT +]** oder **[WERT -]** gedrückt, um schnell durch die Kits zu blättern. Das Kit wird automatisch geladen, wenn Sie ein paar Sekunden lang auf diesem Kit bleiben. Bearbeitungen des Kits werden automatisch gespeichert.



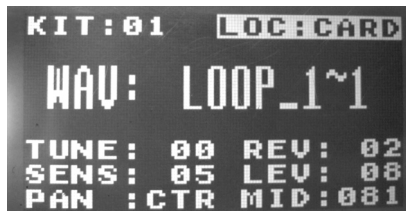
**Hinweis:** Die Einstellungen des Kits enthalten jeweils den Sound-Speicherort des Pads, den Namen oder die Nummer des Sounds, Lautstärke, Tuning, Reverb, Panorama, MIDI-Note und Empfindlichkeit.

## AUSWAHL DES SOUND-SPEICHERORTS

- Bewegen Sie den Cursor zum Sound-Speicherort, indem Sie die Tasten **[AUSWAHL +]** oder **[AUSWAHL -]** wählen.
- Drücken Sie die Tasten **[WERT +]** oder **[WERT -]**, um den Speicherort auszuwählen. (intern oder Karte)



Ort > intern



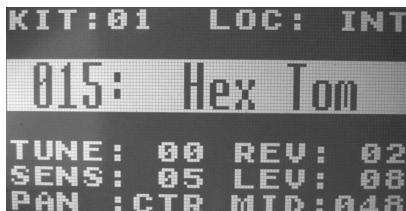
Ort > Karte

## AUSWAHL INTERNER SOUNDS

- Wenn der Sound intern gespeichert wird, bewegen Sie den Cursor zum Bereich für den Sound-Namen, indem Sie die Tasten **[AUSWAHL +]** oder **[AUSWAHL -]** drücken.
- Schlagen Sie auf ein Pad und das LCD-Display zeigt eine Sound-Nummer und einen Namen an.
- Drücken Sie dann auf die Tasten **[WERT +]** oder **[WERT -]**, um die Sound-Nummer auszuwählen. [1~25, Schleife]

Halten Sie die Tasten **[WERT +]** oder **[WERT -]** gedrückt, um schnell durch die Sounds zu blättern. Um diesen Vorgang zu beenden, halten Sie die Taste mit dem entgegen gesetzten Wert gedrückt.

**Hinweis:** Die MIDI-Note ändert sich entsprechend der internen Sound-Nummer.



## AUSWAHL DER WAVE-DATEIEN AUF DER SD-KARTE

- Wenn der Sound auf der Karte gespeichert ist, bewegen Sie den Cursor zum Namen der Wave-Datei, indem Sie die Tasten **[AUSWAHL +]** oder **[AUSWAHL -]** drücken.
- Schlagen Sie auf ein Pad und das LCD-Display zeigt den Namen der Wave-Datei an.
- Drücken Sie dann auf die Tasten **[WERT +]** oder **[WERT -]**, um den Sound-Namen auszuwählen.
- Halten Sie die Tasten **[WERT +]** oder **[WERT -]** gedrückt, um schnell durch die Sounds zu blättern.
- Halten Sie die Tasten **[WERT +]** oder **[WERT -]** gedrückt, um schnell durch die Sounds zu blättern. Um diesen Vorgang zu beenden, halten Sie die Taste mit dem entgegen gesetzten Wert gedrückt. Um diesen Sound zu wählen, lassen Sie alle Wert-Tasten los und warten bis der Sound geladen wird.

**Hinweis:** Sie können mit dem Blättern fortfahren, bevor der Sound geladen wird, indem Sie eine der Wert-Tasten drücken, bevor "Processing" auf dem Display angezeigt wird.



### **Hinweis zu den Wave-Dateien auf der SD-Karte:**

- Die Wave-Datei muss sich im Stammverzeichnis (Hauptverzeichnis) der Karte und nicht in irgendwelchen Ordnern befinden.  
Wir empfehlen, die SD-Karte auf ein FAT32-Dateisystem zu formatieren (falls dies nicht schon geschehen ist) und Ihre Sample-Dateien diesem Format entsprechend zu benennen. Im Wesentlichen bedeutet dies:
  - Verwenden Sie keine der folgenden Zeichen: " \* / \ : < > ? |
  - Verwenden Sie keine Leerzeichen.
  - Beschränken Sie Ihren Dateinamen auf 8 Zeichen (ohne die Dateierweiterung ".wav").
- Die maximale Anzahl von Dateien im Stammverzeichnis ist 512.
- Wenn eine Wave-Datei ausgewählt ist, dauert das Laden in den Speicher einige Sekunden.
- Es können maximal 5 Wave-Dateien mit einer Gesamtgröße von 14 MB in den Speicher geladen werden.
- SamplePad unterstützt Mono-Wave-Dateien mit einer Samplerate von 48K, 44.1K, 32K, 22.05K und 11.205K.
- Wenn keine SD-Karte eingesteckt ist, ist es nicht möglich, einen Speicherort auf der Karte auszuwählen, sondern nur intern.
- Jedes Pad benötigt mindestens 1 MB (auch wenn das Sample selbst eigentlich kleiner als 1 MB ist, wird dennoch 1 MB Speicher verwendet). Die maximale Dateigröße beträgt 10 MB.



## ANPASSEN DES SOUND-TUNING

- Bewegen Sie den Cursor zum Tuning-Bereich, indem Sie die Tasten [AUSWAHL +] oder [AUSWAHL -] drücken.
- Drücken Sie die Tasten [WERT +] oder [WERT -], um das Tuning anzupassen. [-4, -3, -2, -1, 00, 01, 02, 03, 04]

```

KIT:01 LOC: INT
006: Tri Open
TUNE: -3 REV: 02
SENS: 05 LEV: 08
PAN : L1 MID:081
    
```

## ANPASSEN DES REVERB-WERTS

- Bewegen Sie den Cursor zum Reverb-Bereich, indem Sie die Tasten [AUSWAHL +] oder [AUSWAHL -] drücken.
- Drücken Sie die Tasten [WERT +] oder [WERT -], um den Reverb-Wert anzupassen. [0~10]

```

KIT:01 LOC: INT
006: Tri Open
TUNE: -3 REV: 02
SENS: 05 LEV: 08
PAN : L1 MID:081
    
```

## EMPFINDLICHKEIT DES ANPASSEN

- Bewegen Sie den Cursor zum Bereich Empfindlichkeit, indem Sie die Tasten [AUSWAHL +] oder [AUSWAHL -] drücken.
- Drücken Sie die Tasten [WERT +] oder [WERT -], um den Empfindlichkeitswert anzupassen. [1~8]

```

KIT:01 LOC: INT
006: Tri Open
TUNE: -3 REV: 02
SENS: 05 LEV: 08
PAN : L1 MID:081
    
```

## ANPASSEN DER LAUTSTÄRKE

- Bewegen Sie den Cursor zum Bereich Lautstärke, indem Sie die Tasten [AUSWAHL +] oder [AUSWAHL -] drücken.
- Drücken Sie die Tasten [WERT +] oder [WERT -], um die Lautstärke anzupassen. [0~10]

```

KIT:01 LOC: INT
006: Tri Open
TUNE: -3 REV: 02
SENS: 05 LEV: 08
PAN : L1 MID:081
    
```

## ANPASSEN DES PANORAMAS

- Bewegen Sie den Cursor zum Bereich Pan, indem Sie die Tasten [AUSWAHL +] oder [AUSWAHL -] drücken.
- Drücken Sie die Tasten [WERT +] oder [WERT -], um die Panoramaposition anzupassen. [L4, L3, L2, L1, CTR, R1, R2, R3, R4]

```

KIT:01 LOC: INT
006: Tri Open
TUNE: -3 REV: 02
SENS: 05 LEV: 08
PAN : L1 MID:081
    
```

## ANPASSEN DER MIDI-NOTEN EINES SOUNDS

- Bewegen Sie den Cursor zum Bereich MIDI-Noten, indem Sie die Tasten [AUSWAHL +] oder [AUSWAHL -] drücken.
- Drücken Sie die Taste [WERT +] oder [WERT -], um die MIDI-Notennummer anzupassen. [00~127]

**Hinweis:** Die MIDI-Note hat keinen Einfluss auf den internen Sound.

```

KIT:01 LOC: INT
006: Tri Open
TUNE: -3 REV: 02
SENS: 05 LEV: 08
PAN : L1 MID:081
    
```

## WARNMELDUNGEN

1. **No SD Card** – Es befindet sich keine Karte im SD-Kartensteckplatz.
2. **Reading SD Card...** – Bitte warten Sie, solange SamplePad die SD-Karte liest.  
Hinweis: Die Sample-Größe wird beim Laden immer aufgerundet. Wenn Sie beispielsweise ein 2.1MB-Sample laden, wird es als 3MB-Sample gehandhabt.
3. **Card Error** - Die Karte ist nicht auf FAT16/32 formatiert oder funktioniert nicht richtig.
4. **Invalid Format** –
  - a) Die Wave-Datei ist nicht auf 8/16-Bit formatiert.
  - b) Die Wave-Datei ist nicht Mono.
  - c) Die Abtastrate der Wave-Datei ist nicht 48k, 44.1k, 32k, 22.05k oder 11.025k.
5. **Sound Too Large** –
  - a) Die Wave-Datei ist 10 MB oder größer.
  - b) Die gemeinsame Größe von allen 5 hochgeladenen Wave-Dateien beträgt 14 MB oder mehr.  
**Hinweis:** Die Sample-Größe wird beim Laden aufgerundet. Wenn Sie beispielsweise ein 2.1MB-Sample laden, wird es als 3MB-Sample gehandhabt.
6. **Processing** – Die Wave-Datei wird in den Speicher SamplePad's geladen.
7. **Stop All Sounds** – Drücken Sie die Tasten [AUSWAHL +] und [AUSWAHL -], um die Ausgabe aller gespielten Sounds stumm zu schalten.
8. **Sound File Error** – Die LCD zeigt diese Meldung an, wenn Sie auf ein Pad schlagen und die zugeordnete Wave-Datei ungültig oder zu groß ist.
9. **No Sounds Found** – Es befinden sich keine Wave-Dateien im Stammverzeichnis der SD-Karte.
10. **Int Memory Error** – Der interne Speicher des SamplePad ist beschädigt und muss repariert werden.
11. **<Empty>** – Das Sample wurde nicht auf der SD-Karte gefunden.

## AUF WERKSEINSTELLUNG ZURÜCKSETZEN

Um die Werkseinstellungen des SamplePad wiederherzustellen, was alle Presets und alle weiteren gespeicherten Werte löscht, halten Sie die Tasten "Wert +" und "Wert -" beim Einschalten des SamplePad gedrückt.

## INTERNAL SOUNDS

NUM	NAME	LCD NAME	TUNE	REVERB	LEVEL	PAN	MIDI NOTE
1	Clap	Clap	0	2	8	CTR	39
2	Finger Snap	Snap	0	2	8	CTR	70
3	Cowbell High	Hi Cowbl	0	2	8	CTR	76
4	Cowbell Low	Lo Cowb	0	2	8	CTR	56
5	Triangle Muted	Tri Mute	0	2	8	CTR	80
6	Triangle Open	Tri Open	0	2	8	CTR	81
7	Tambourine	Tamb	0	2	8	CTR	54
8	Wind Chimes	Windchim	0	2	8	CTR	72
9	Sleighbells	Sleighbl	0	2	8	CTR	71
10	Claves	Claves	0	2	8	CTR	75
11	Block	Block	0	2	8	CTR	77
12	Jawbone	Jawbone	0	2	8	CTR	58
13	Studio Shaker	Shaker 1	0	2	8	CTR	70
14	Live Shaker	Shaker 2	0	2	8	CTR	69
15	Electro Tom Hex	Hex Tom	0	2	8	CTR	48
16	Timbale	Timbale	0	2	8	CTR	65
17	Conga Slap	CongaSl	0	2	8	CTR	62
18	Conga Open	CongaOp	0	2	8	CTR	63
19	Electro Kick 8	EKick8	0	2	8	CTR	36
20	Electro Kick 9	EKick9	0	2	8	CTR	36
21	Electro Kick Hex	EKickHex	0	2	8	CTR	36
22	Electro Snare 8	ESnare8	0	2	8	CTR	38
23	Electro Snare 9	ESnare9	0	2	8	CTR	38
24	Electro Snare Hex	ESnareHx	0	2	8	CTR	38
25	Electro Crack Hex	EHexCrak	0	2	8	CTR	44

## DEFAULT .WAV FILE SETTINGS

NAME	TUNE	REVERB	LEVEL	PAN	MIDI NOTE
EMPTY	0	2	8	CTR	NULL

## KIT LIST

Kit #	PAD	SAMPLE #	SAMPLE NAME	TUNE	REV	SENS	LEV	PAN
1	1	6	Tri Open	-3	2	5	8	L1
	2	5	Tri Mute	-1	2	5	8	R1
	3	1	Clap	0	2	5	8	CTR
	4	14	Shaker 2	0	2	5	8	CTR
	KICK	20	Ekick 9	0	2	3	8	CTR
2	1	12	Jawbone	3	2	5	8	L2
	2	8	Windchim	4	2	5	4	R2
	3	23	ESnare9	4	2	5	7	L2
	4	24	ESnareHx	0	2	5	8	R2
	KICK	19	EKick8	-4	2	3	8	CTR
3	1	1	Clap	0	3	5	8	L3
	2	7	Tamb	0	3	5	8	R2
	3	24	ESnarHx	-4	10	5	9	CTR
	4	2	Snap	-4	7	5	7	L1
	KICK	21	EKickHex	0	8	5	8	CTR
4	1	14	Shaker 2	0	2	3	10	CTR
	2	13	Shaker 1	0	2	5	8	CTR
	3	24	EsnareHx	3	2	1	8	CTR
	4	5	Tri Mute	0	3	3	5	CTR

	KICK	15	Hex Tom	-4	6	3	8	CTR
5	1	17	CongaSl	0	10	5	8	CTR
	2	18	CongaOp	0	2	5	8	CTR
	3	23	ESnare9	0	2	5	7	CTR
	4	1	Clap	3	2	4	8	CTR
	KICK	4	Lo Cowbl	-4	2	3	8	CTR
6	1	3	Hi Cowbl	2	2	5	8	CTR
	2	4	Lo Cowbl	2	2	5	8	CTR
	3	3	Hi Cowbl	0	2	5	8	CTR
	4	4	Lo Cowbl	0	2	5	8	CTR
	KICK	4	Lo Cowbl	-4	2	3	8	CTR
7	1	15	Hex Tom	-2	2	5	4	L4
	2	15	Hex Tom	-4	2	5	4	R4
	3	22	ESnare8	-4	3	5	8	CTR
	4	4	Lo Cowbl	0	2	8	8	R2
	KICK	21	EKickHex	0	2	3	8	CTR
8	1	15	Hex Tom	-3	4	5	4	L2
	2	15	Hex Tom	-4	5	5	4	R2
	3	22	ESnare8	-4	3	8	6	CTR
	4	9	Sleighbl	0	10	5	2	R2
	KICK	21	EKickHex	-4	4	5	8	CTR

## MIDI IMPLEMENTATION CHART

Function	Transmitted
Basic Channel	10 ch X
Default	X
Mode Messages Altered	0 -127 *****
Velocity Note On	○ 99H,V=1 -127
Note Off	○ ( 99H,V=0 )
Aftertouch      Key's	X
Ch's	X
Control Change	X
Pitch Bend	X
Program Change	○
System Exclusive	X
Song Position Song Select Tune	X X X
System: Clock Real Time: Commands	X X
Aux: LOCAL ON/OFF All Notes Off Messages: Active sense Reset	X X X X

○: Yes    ×: No

## **SPECIFICATIONS**

**POWER:** 9v DC, 500mA, pin positive

**SD CARD SPECS:** SD/SDHC, Up to 32GB

**KITS:** 8

**INTERNAL SOUNDS:** 25

**SUPPORTED FILE TYPE:** Mono .Wav files, (maximum file size is 10MB) with a sample rate of 48K, 44.1K, 32K, 22.05K, and 11.205K.





**[www.alesis.com](http://www.alesis.com)**