

# ALESIS®

## StealthKick 2

alesis.com

7-51-0382-A

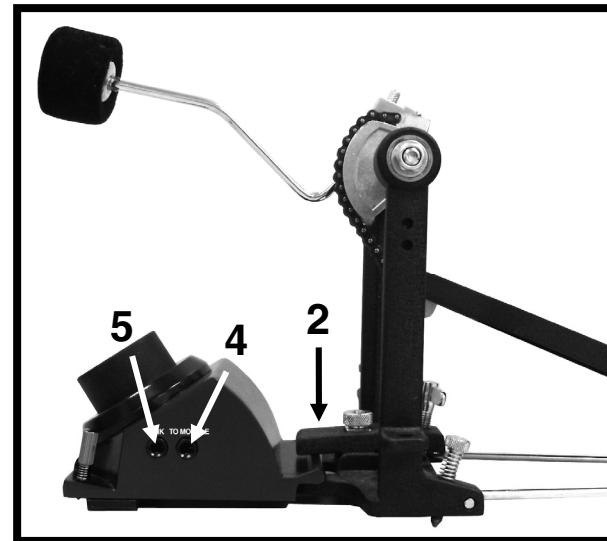
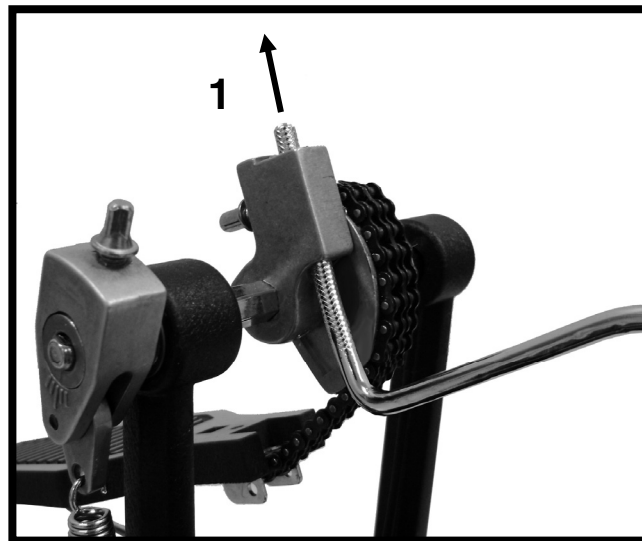
### Quickstart Guide

### Guía de inicio rápido

### Guide d'utilisation rapide

### Guida rapida

### Kurzanleitung



**BOX CONTENTS:** StealthKick 2, inverted beater, 1/4" cable, velcro, Quickstart Guide, Safety Instructions & Warranty Information Booklet

**CONTENIDO DE LA CAJA:** StealthKick 2, mazo invertido, cable de 1/4" (6.3mm), velcro, guía de inicio rápido, instrucciones de seguridad y folleto con información de garantía

**CONTENU DE LA BOÎTE :** StealthKick 2, batte inversée, câble ¼ po, Velcro, guide de démarrage, consignes de sécurité et informations concernant la garantie

**CONTENUTI DELLA CONFEZIONE:** StealthKick 2, beater inverso, cavo da 1/4", velcro, Guida rapida, Istruzioni di sicurezza e garanzia

**LIEFERUMFANG:** StealthKick 2, invertierter Beater, 1/4"-Kabel, Klettband, Schnellstart-Anleitung, Sicherheitshinweise und Garantieinformationen

#### ASSEMBLY:

1. Replace the beater on your kick pedal (sold separately) with StealthKick 2's inverted beater. Insert the inverted beater **up** through your pedal's beater hub instead of down through it, as you'd conventionally do.
2. Attach your kick pedal to StealthKick 2, as you would to the hoop of a bass drum.  
**Note:** It is normal for there to be a small amount of space between the bottom of StealthKick 2 and the floor.
3. Place the pedal where you would normally place your kick drum pad and pedal.
4. Using a standard 1/4" cable, attach StealthKick 2's TO MODULE jack to your drum module's kick input.
5. **Optional:** Using a standard 1/4" cable, connect StealthKick 2's LINK jack to the LINK jack of a second StealthKick 2, attached to a second kick pedal (both sold separately). This allows you to use a double-bass setup.
6. Play!

#### NOTES:

- The included velcro (under StealthKick 2) and screws (on the corners of StealthKick 2) are to help prevent the pedal and trigger pad from slipping on a carpeted surface.
- The pad is a piezo-style trigger (as opposed to a switch), so it can work with modules that support velocity-sensitive trigger pads.

#### ENSAMBLE:

1. Reemplace el mazo de su pedal de bombo (se vende por separado) con el mazo invertido del StealthKick 2. Inserte el mazo invertido **hacia arriba** a través del cubo de su pedal de bombo en vez de hacia abajo a través de él, como lo haría convencionalmente.
2. Conecte su pedal de bombo al StealthKick 2, como lo haría en el arillo del bombo.  
**Nota:** Es normal que haya un pequeño espacio entre el fondo del StealthKick 2 y el piso.
3. Coloque el pedal donde normalmente colocaría el parche del bombo y su pedal.
4. Usando un cable estándar de 1/4" (6.3mm), conecte el StealthKick 2's a la entrada MODULE del módulo de su batería.
5. **Opcional:** Usando un cable estándar de 1/4" (6.3mm) conecte la terminal LINK del StealthKick 2 a la entrada LINK de un segundo StealthKick 2, conectado a un segundo pedal de bombo (ambos se venden por separado). Esto le permitirá crear una configuración de doble bombo.
6. ¡Toque!

#### NOTAS:

- Se incluyen de velcro (debajo del StealthKick 2) y unos tornillos (en las esquinas del StealthKick 2) para ayudar a prevenir que el pedal y el gatillo del parche resbalen en superficies de alfombra.
- El parche es un gatillo piezoeléctrico (que es distinto a un interruptor), de modo que pueden funcionar con módulos que manejan parches con gatillos sensibles a la velocidad.

#### MONTAGE :

1. Remplacez la batte de votre pédale de grosse caisse (vendue séparément) par une batte inversée StealthKick 2. Insérez la batte inversée vers le **haut** du boîtier de la batte au lieu du **bas**, comme vous le feriez normalement.
2. Attachez votre pédale au StealthKick 2, comme vous le feriez sur le cercle de la grosse caisse.  
**Remarque :** Il est normal qu'il y ait un petit espace entre le bas du StealthKick 2 et le plancher.
3. Placez la pédale où vous placerez normalement la pédale et le pad de grosse caisse.
4. En utilisant un câble standard de ¼ po, branchez la sortie TO MODULE du StealthKick 2 à l'entrée pour pédale du module de percussion.
5. **Facultatif :** En utilisant un câble standard de ¼ po, branchez la prise LINK du StealthKick 2 à la prise LINK d'un deuxième StealthKick 2, puis reliez une seconde pédale (vendue séparément). Ceci permet d'employer une configuration en double basse.
6. Allez-y maintenant, jouez!

#### REMARQUES :

- Le Velcro (sous le StealthKick 2) et les vis (coins du StealthKick 2) inclus empêchent la pédale et le pad déclencheur de glisser sur une surface tapissée.
- Le pad est un déclencheur de type piezo-électrique (par opposition à un commutateur), ainsi il peut fonctionner avec les modules qui prennent en charge les déclencheurs sensibles à la vélocité.

#### MONTAGGIO:

1. Ricollocare il beater sul pedale grancassa (venduto separatamente) con il beater inverso dello StealthKick 2. Inserire il beater inverso rivolto verso l'**alto** attraverso l'apposito hub del pedale anziché verso il basso attraverso di esso come si fa normalmente.
2. Fissare il pedale grancassa allo StealthKick 2, come si fisserebbe al bordo di una grancassa.  
**Nota bene:** è normale che vi sia un piccolo spazio tra il fondo dello StealthKick 2 e il pavimento.
3. Collocare il pedale dove si collocherebbero normalmente il pad del pedale grancassa e il pedale.
4. Servendosi di un cavo standard da 1/4", fissare il jack TO MODULE dello StealthKick 2 all'ingresso grancassa del modulo di batteria.
5. **Opcionale:** servendosi di un cavo standard da 1/4", collegare il jack LINK dello StealthKick 2 al jack LINK di un secondo StealthKick 2, fissato ad un secondo pedale grancassa (entrambi venduti separatamente). Ciò consente di servirsi di una configurazione double-bass.
6. Pronti a suonare!

#### NOTE:

- Il velcro (sotto lo StealthKick 2) e le viti (agli angoli dello StealthKick 2) inclusi servono a impedire che il pedale e il pad trigger scivolino su una superficie con moquette o tappeti.
- Il pad è un trigger di stile piezo (anziché un interruttore), quindi è in grado di funzionare con moduli che supportano pad trigger sensibili alla velocità.

#### MONTAGE:

1. Ersetzen Sie den Beater Ihres Kick-Pedals (separat erhältlich) mit dem invertierten Beater des StealthKick 2. Bringen Sie den invertierten Beater **von oben** in den Beater-Hub Ihres Pedals ein und nicht von unten, wie Sie dies üblicherweise tun würden.
2. Befestigen Sie Ihr Kick-Pedal am StealthKick 2, wie Sie den Reifen einer Bass-Drum befestigen würden.  
**Hinweis:** Es ist normal, dass ein kleiner Spalt zwischen der Unterseite des StealthKick 2 und dem Boden bleibt.
3. Platzieren Sie das Pedal dort, wo Sie normalerweise Ihr Kick-Drum-Pad und Pedal platzieren würden.
4. Verbinden Sie die "MODUL"-Buchse des StealthKick 2 über ein handelsübliches 1/4"-Kabel mit dem Kick-Eingang Ihres Drum-Moduls.
5. **Optional:** Mit einem handelsüblichen 1/4"-Kabel können Sie die Buchse "LINK" des StealthKick 2 mit der Buchse "LINK" eines zweiten StealthKick 2 verbinden, welches mit einem zweiten Kick-Pedal verbunden ist (beide separat erhältlich). So können Sie ein Double-Bass-Setup verwenden.
6. Spielen Sie!

#### HINWEISE:

- Das mitgelieferte Klettband (unterhalb des StealthKick 2) und die Schrauben (in den Ecken des StealthKick 2) sollen verhindern, dass das Pedal und das Trigger-Pad auf Teppichböden verrutschen.
- Das Pad ist ein Trigger im Piezo-Stil (im Gegensatz zu einem Schalter), daher kann es mit Modulen verwendet werden, die anschlagdynamische Trigger-Pads unterstützen.